



SGA, SHA

## SGA, SHA >

Hybridní rozvaděčové skříně pro realizaci domovních datových a silových rozvodů. IP20, nosnost 30 kg



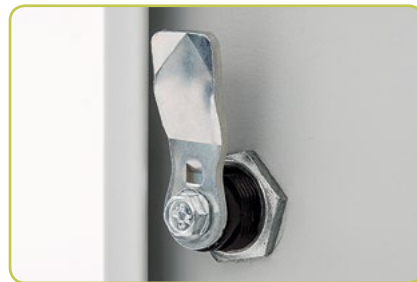
#### ■ Chlazení

Vnitřní prostor rozvaděče je chlazen provětráním perforací ve dveřích skříně.



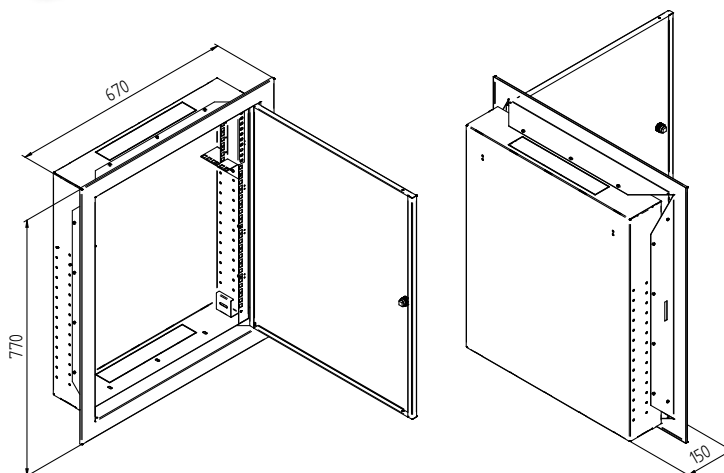
#### ■ Ochranné pospojování

Provedeno dle požadavků příslušné normy.



#### ■ Zámek dveří

Nejenom doppelbart, ale i několik variant zámků umožňuje bezpečné uzavření dveří.



### SGA - pod omítku

Typ	Počet pozic pro svislou montáž	Počet pozic pro vodorovnou montáž	Hmotnost brutto (kg)	Hmotnost netto (kg)	Maximální doporučené zatížení (kg)
SGA-077067015-XCD	4U	2U	15,7	15,4	30



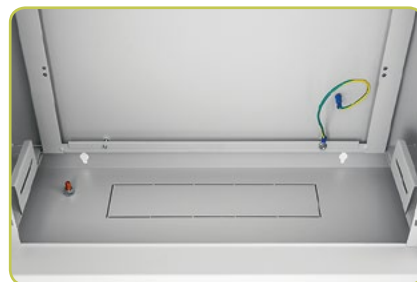
#### ■ Svislá montáž

V horní polovině je skříň vybavena posuvnými držáky pro osazení 19" patch panely, případně jističovou vanou.



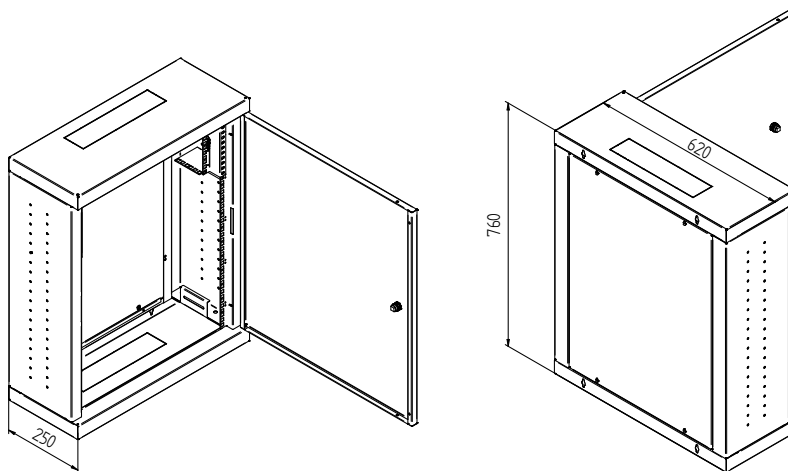
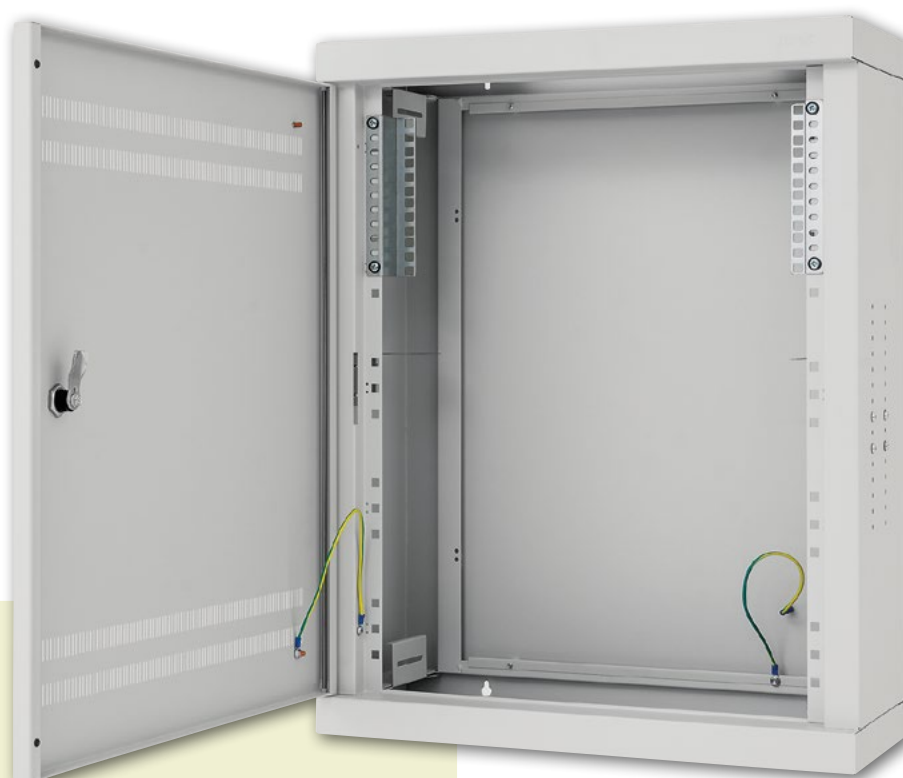
#### ■ Vodorovná montáž

Na bocích v dolní polovině skříně jsou připraveny držáky pro 19" zařízení.



#### ■ Vylamovací záslepky

Ve stropě a dně skříně jsou připraveny kabelové vstupy kryté vylamovacími záslepkami.



### SHA - na stěnu

Typ	Počet pozic pro svislou montáž	Počet pozic pro vodorovnou montáž	Hmotnost brutto (kg)	Hmotnost netto (kg)	Maximální doporučené zatížení (kg)
SHA-076062025-XCD	4U	2U	20,0	19,1	30



## Hybridní rozvaděč SGA a SHA

### ■ Popis, účel použití

- Hybridní nástěnný rozvaděč s krytím IP 20 / IK 07.
- Rozvaděč se věší přímo na stěnu (SHA), ve variantě pod omítku (SGA) se instaluje do připraveného otvoru ve zdi.
- Součástí rozvaděče jsou dva páry skokově nastavitelných držáků s 19" roztečí.
- Konstrukce rozvaděče:
  - svařovaný skelet z plechu tloušťky 1 mm
  - celoplechová dvířka z tloušťky 1 mm
- Rám rozvaděče a všechny oddělitelné části (boční a zadní kryty, dveře...) jsou pospojovány pomocí propojovacích kabelů, které musí být důkladně připevněny a zasunuty do konektorů po celou dobu užívání rozvaděče.
- Na spodní části rozvaděče je umístěn šroub M8 pro připojení pospojení.
- Ve stropu a dně rozvaděče jsou záslepky k vylomení.
- Maximální dovolené zatížení - rozvaděče 30 kg, dveří 4 kg.
- Minimální tloušťka povrchové úpravy je 65 µm.
- Rozvaděče jsou určeny k instalaci datových, telekomunikačních zařízení, jejich distribučních a napájecích systémů.
- Rám rozvaděče a všechny oddělitelné části jsou propojeny pomocí zemních kabelů, které musí být řádně připevněny a zasunuty do konektorů po celou dobu užívání rozvaděče.

### ■ Podmínky provozu

- Provozní prostředí:
  - průmyslové, instituce či rodinné domy
  - rozvaděč není určen pro venkovní instalace a pro instalace v prostředí, které může negativně ovlivnit funkčnost rozvaděče a nainstalovaného zařízení (například prostředí s nebezpečím výbuchu nebo vlhké a mokré prostředí)
- Nutné chránit před:
  - Mechanickým poškozením
  - Nesprávnou manipulací
  - Jiným použitím, než ke kterému je rozvaděč určen
- Nesprávná manipulace je zejména:
  - Přetěžování (překročení maximální doporučené nosnosti)
  - Instalace zařízení, která mohou negativně ovlivnit provoz a funkci rozvaděče nebo instalovaného vybavení
  - Zasahování do konstrukce a designu rozvaděče

### ■ Montáž rozvaděče

- Tento typ rozvaděče v nástěnné variantě (SHA) se na stěnu věší přímo pomocí šroubů, hmoždinek a podložek (jsou v příbalu).
- Ve variantě pod omítku (SGA) se osazuje do připraveného otvoru ve zdi standardními stavebními postupy.
- Pro zajištění maximální doporučené nosnosti je nezbytné, aby byl rozvaděč upevněn na zdi odpovídající nosnosti (cihlová, betonová nebo obdobná) a aby instalované zatížení bylo v rozvaděči rovnoměrně rozloženo.

### ■ Ochrana prostředí

- Všechny části jsou vyrobeny z recyklovatelných materiálů a po vyřazení rozvaděče je nezbytné s nimi naložit podle platných předpisů.

### ■ Osvědčení a shoda

- Tento výrobek plně odpovídá ČSN EN 62208 ed. 2 (357040), (EN 62208:2011), (idt IEC 62208:2011).