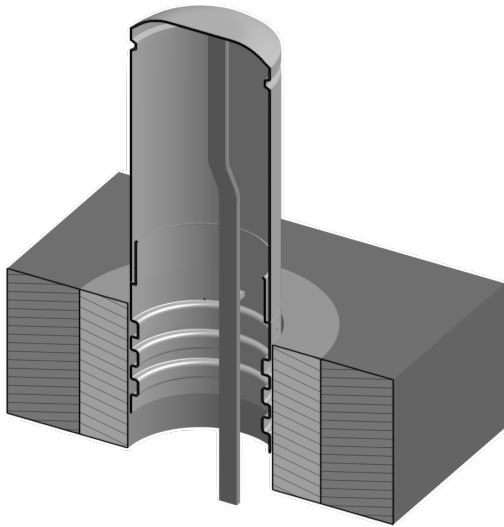


**773992: Optický pilířový rozvaděč Ctnet C1, Instalace****Montáž do volného terénu**

<https://www.ceit.cz/p/opticky-pilirovy-rozvadec-ctnet-c1-pro-opticky-box>

Samotná montáž pilířové skořepiny je velice rychlá. Spodní díl (B) pilířového rozvaděče umístěte do již předem připraveného výkopu 50x50 cm a hloubkou 20 cm. Následně sloupek zafixujete pomocí rychletuhnoucí betonovací sady (není součástí balení).

- Prodloužení zemní části  
Pro prodloužení je možné využít kabelovou komoru Ctnet P10, která průřezem + - odpovídá průřezu optického sloupku



<https://www.ceit.cz/p/kabelova-komora-p10-370x370-mm-vcetne-plastoveho-vika>

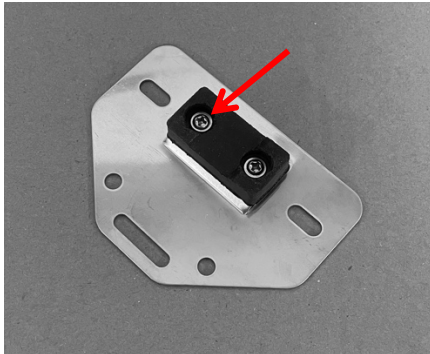
**Information and Data may be changed without notice.**

**Instalace boxů Praktik****ORO36 – pro 36 vláken****ORO72 – pro 72 vláken**

<https://www.ceit.cz/p/oro36-opticky-box-venkovni-pro-36-vlaken>

<https://www.ceit.cz/p/oro72-opticky-box-venkovni-pro-72-vlaken>

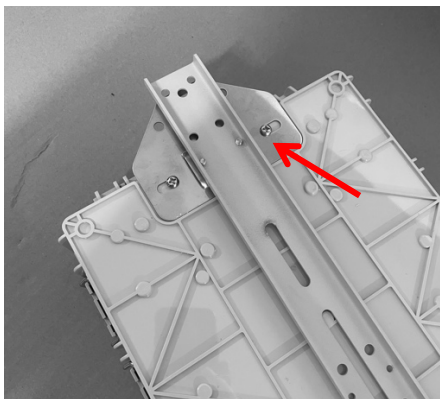
1. Využijte držák, který je součástí optického boxu. Z držáku odmontujte gumové těleso.



2. Ve stejných otvorech namontujte na montážní lištu ke sloupkovému rozvaděči C1 (pomocí šroubu M4x8 – součástí balení držáku)



3. Následně připevněte optický box na montážní lištu (pomocí šroubu M5x8 – součástí balení držáku)



**Information and Data may be changed without notice.**

## Instalace boxu Mini, Fusion

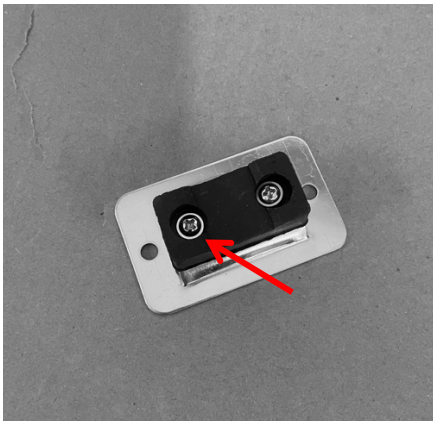


<https://www.ceit.cz/p/venkovni-opticka-spojka-pro-144-vlaken-vc-pruchodek>

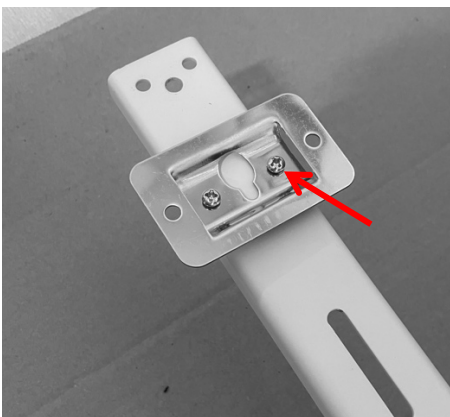


<https://www.ceit.cz/p/opticka-spojka-mini-ip68-12-svaru-8xsc-sx-vc-pruchodek>

1. Využijte držák, který je součástí optického boxu. Z držáku odmontujte gumové těleso.

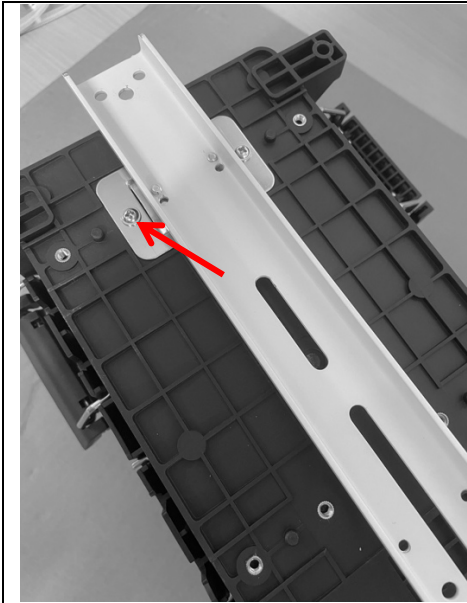


2. Ve stejných otvorech namontujte na montážní lištu ke sloupkovému rozvaděči C1 (pomocí šroubu M4x8 – součástí balení držáku)



3. Následně připevněte optický box na montážní lištu (pomocí šroubu M5x8 – součástí balení držáku)

**Information and Data may be changed without notice.**



Rev. 1 26/03/2025

***Information and Data may be changed without notice.***